



### Referencia de pedido

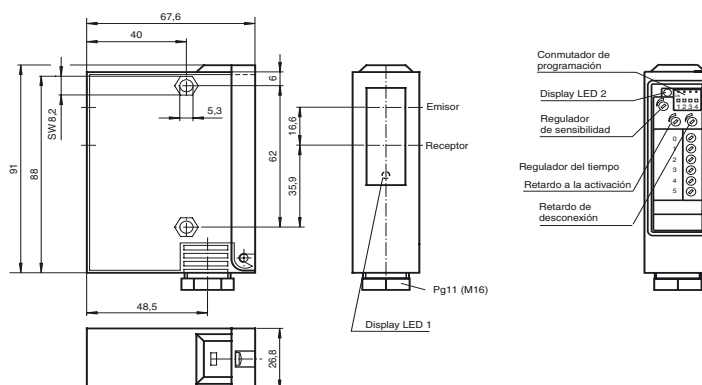
#### RLK24-54/104/116

Barrera óptica de reflexión con filtro polarizado  
con compartimento terminal

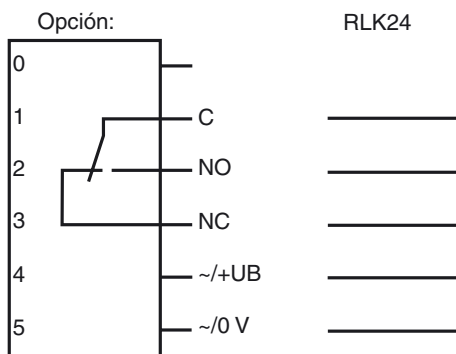
### Características

- Alcance hasta 10 m
- Carcasa de plástico robusta
- Regulador de sensibilidad y conmutador claro/oscuro
- Indicación de preavería y salida
- 4 funciones de temporización programables
- Tensión de trabajo 10 ... 30 V CC ó 12 ... 240 V CA/CC

### Dimensiones



### Conexión eléctrica



**Datos técnicos****Datos generales**

Distancia útil operativa	0 ... 6000 mm
Distancia del reflector	0 ... 6000 mm
Distancia útil límite	10 m (con reflector C110-2)
Emisor de luz	LED
Certificados	CE
EEUU	UL
Canadá	CSA
Disposición múltiple	posible
Tipo de luz	Luz alterna, roja
Diámetro del haz de luz	aprox. 150 mm con alcance 6000 mm
Angulo de apertura	aprox. 1,4 °
Límite de luz extraña	80000 Lux

**Elementos de indicación y manejo**

Indicación de la función	LED amarillo, frontal y en compartimento terminal, se ilumina con haz de luz libre, parpadea por debajo de reserva de función
Elementos de mando	Conmutador de programación para conmutación claro/oscuro, funciones de temporización
Elementos de mando	2 potenciómetros para funciones de temporización
Elementos de mando	1 potenciómetro como regulador de sensibilidad

**Datos eléctricos**

Tensión de trabajo	$U_B$	12 ... 240 V CA/CC
Consumo de potencia	$P_0$	3 VA

**Salida**

Tipo de conmutación	conmutación claro/oscuro	
Señal de salida	1 salida relé, 1 contacto conmutado	
Tensión de conmutación	máx. 240 V CA	
Corriente de conmutación	máx. 2 A	
Frecuencia de conmutación	f	12 Hz
Tiempo de respuesta		40 ms
Función del temporizador	GAN, GAB, IAB, GAN-GAB, programables	
	Rango de ajuste	0,1 ... 10 s

**Conformidad con estándar**

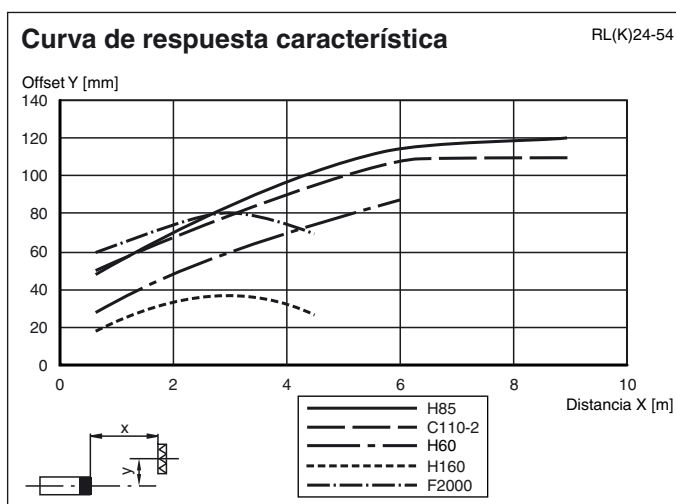
Estándar	EN 60947-5-2
----------	--------------

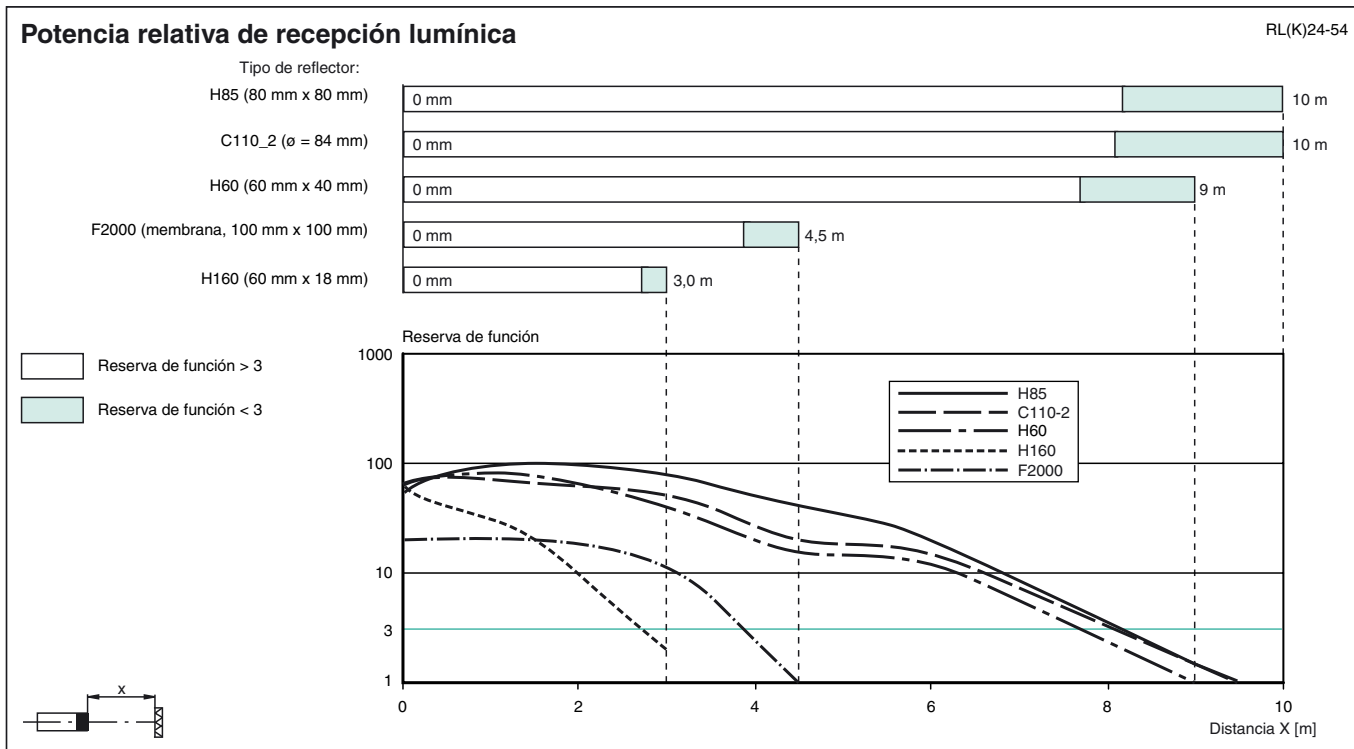
**Condiciones ambientales**

Temperatura ambiente	-20 ... 60 °C (253 ... 333 K)
Temperatura de almacenaje	-20 ... 75 °C (253 ... 348 K)

**Datos mecánicos**

Tipo de protección	IP65
Conexión	Compartimento de terminales
Material	
Carcasa	GF17
Salida de luz	Vidrio
Masa	115 g

**Curvas/**



Fecha de publicación: 2009-08-18 16:38 Fecha de edición: 2009-08-18 T2175\_SPA.xml